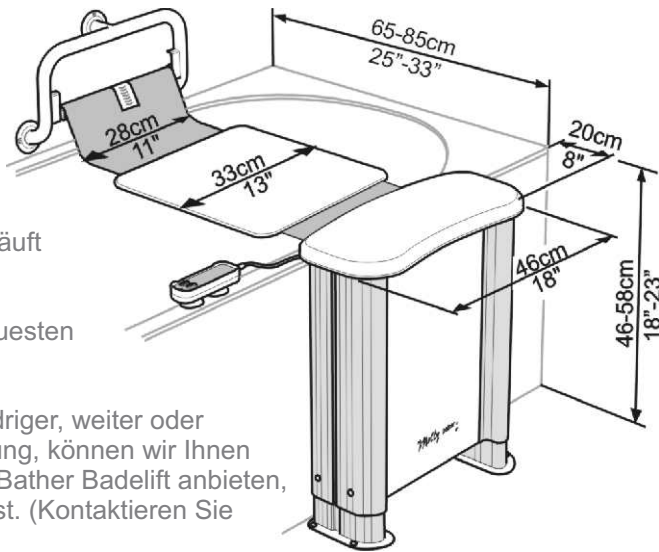


...technische Informationen



Die maximale Belastung beläuft sich auf 140 kg.

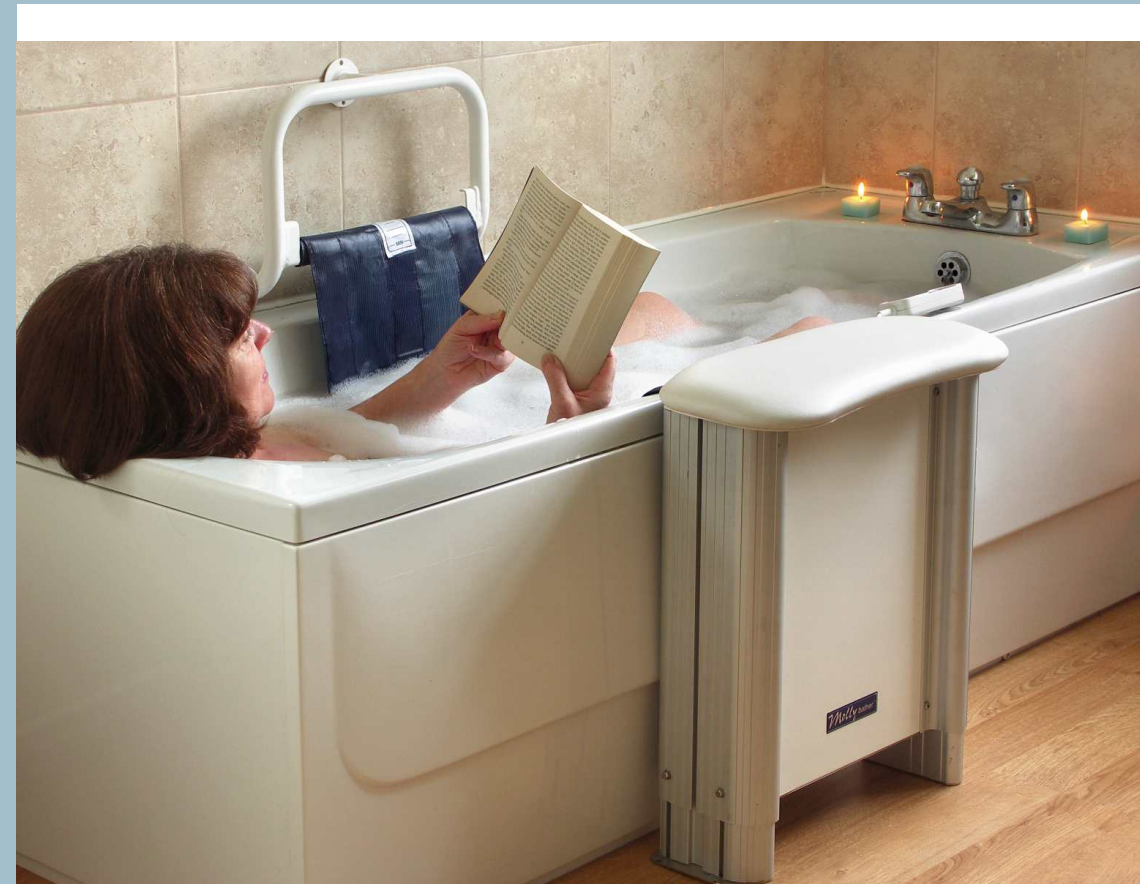
Der Badelift ist nach den neuesten CE Kriterien getestet.

Falls ihre Wanne höher, niedriger, weiter oder enger ist als auf der Zeichnung, können wir Ihnen einen maßgefertigten Molly Bather Badelift anbieten, der sich Ihrer Wanne anpasst. (Kontaktieren Sie uns für Details)

Molly bather™

Molly

	Wandmontierter Gurtlift	Aufblasbarer Lift	Tragbarer Badelift
Vollbad.....	✓	✓	✗
Polstersitz.....	✓	✗	✗
Erreichbarkeit des Haltegriffs.....	✓	✗	✗
Gleitkissen.....	✓	Nicht zutreffend	Nicht zutreffend
volle Beinfreiheit.....	✓	✓	✗
Benutzer kann sich ganz zurücklehnen	✓	✓	✗
für andere einfach zu entfernen.....	✓	✗	✗
batteriebetrieben.....	✓	Oft am Netz ⚠	Oft am Netz ⚠
Bäder pro Ladevorgang.....	20+	Nicht zutreffend	Nicht zutreffend
			5-10



Ihr Händler :

Molly Bather Limited
49a Littlemarsh, Semington,
Trowbridge, WILTS. BA14 6JF
tel : 01380 870649

Email: sales@mollybather.com
Internet: www.mollybather.com

Produktschulz unter Patent : GB 2366722

Da es unser Motto ist, unsere Produkte ständig zu verbessern, behalten wir uns das Recht vor, Einzelheiten der hier gezeigten Produkte zu verändern.

www.mollybather.com

Molly bather - ein Familienunternehmen...

Molly Bather Ltd ist ein kleines Familienunternehmen im Westen von England. Der Molly Bather Badelift wurde in 2000, mit Hilfe der 25 jährigen Erfahrung mit Gesundheitspflegeprodukten, entworfen und wird in Großbritannien unter außergewöhnlich hohen Voraussetzungen hergestellt.

Der Molly Bather ist einer der vielseitigsten Badelifte, die es gibt. Er erlaubt Ihnen, sowohl die ganze Länge und Breite, als auch Tiefe ihre Badewanne zu nutzen. Er wird aus Satin Aluminium und Edelstahl hergestellt und hält problemlos viele Jahre.



- 1) Der Gurt kann einfach vom Handgriff abgenommen werden, damit Andere ein normales Bad genießen können.
- 2) Wir haben eine Auswahl an stabilen Handgriffen (siehe nächste Seite)
- 3) Das Ein- und Aussteigen aus der Badewanne ist einfach und sicher.
- 4) Heben Sie sich mit einem Knopfdruck behutsam in und aus der Badewanne.
- 5) Der Badelift wird durch ein wiederaufladbares Akku angetrieben. (Befindet sich unter dem Sitz)
- 6) Der Höhenverstellbare Sitz ist perfekt für Sie, um sich sicher abzutrocknen.

...der Badelift in Aktion

1) Setzen Sie sich auf den gepolsterten Sitz und ziehen Sie sich sicher aus.



2) Drehen Sie sich parallel zur Wanne und schwingen sie die Beine in die Wanne.



3) Rutschen Sie auf das Gleitkissen und fahren Sie bis zum Boden der Wanne hinab.



4) Legen Sie sich zurück und genießen Sie uneingeschränkt ihr Bad.



5) Fahren Sie wieder hoch bis zum Wannenrand.



6) Rutschen Sie auf den Sitz, lassen Sie dabei Ihre Beine noch in der Wanne.



7) Heben Sie Ihre Beine über den Wannenrand und halten Sie sich dabei am Handgriff fest.



8) Drehen Sie sich auf dem Sitz herum, um sich abzutrocknen und anzuziehen.



Das einzigartige Gleitkissen wurde von Badeexperten entwickelt und erlaubt es dem Nutzer immer zentral auf dem Gurt zu sitzen. Der Polstersitz besteht aus einem speziellen Schaum, der jegliche Flüssigkeiten abweist. Es ist außerdem Waschmaschinenfest.



Sicherheit beim Umsteigen



Benutzen der ganzen Wanne

Kein Nachrutschen, wie bei anderen Gurtilfts



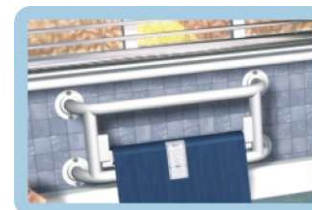
...Handgriffauswahl



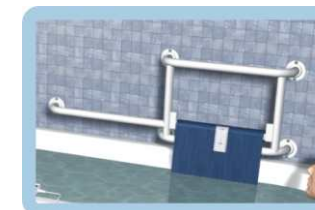
GB 350 - für stabile Wände



GB 400 - für Holzwände



GB 400x200 - passt unter Fenster



GB 800LH - bei akuter Arthritis

Es wurde eine Auswahl an Handgriffen entworfen, um maximale Sicherheit und Komfort zu garantieren, wenn Sie Ihren Molly Bather benutzen.

Der Handgriff wird an die Wand, gegenüber des Sitzes, angebracht und gibt Ihnen extra Halt und Sicherheit beim ein- und aussteigen in die Wanne.

Der GB800 hat einen verlängerten Griff, um an Arthritis Leidenden extra Halt zu geben. (Erhältlich in links und rechtsseitig)

Die einzigartigen Handgriffe passen sogar unter ein Fenster.